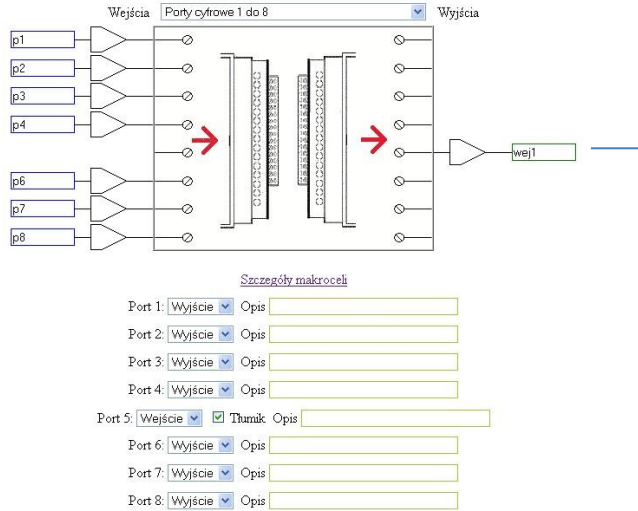
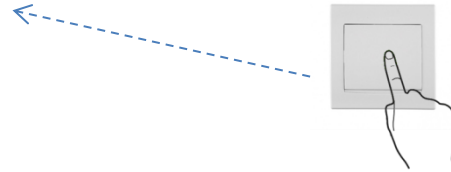


Przykład zaprogramowania jeden przycisk wiele funkcji.

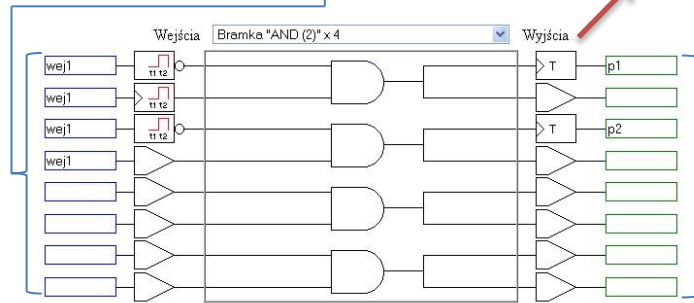
Możliwość sterowania 2 urządzeń (wyjść) za pomocą jednego przycisku (jednego wejścia) poprzez krótkie lub dłuższe naciśnięcie przycisku.



Podanie krótkiego impulsu (w tym przypadku poniżej 1 sek.) załącza/wyłącza wyjście p1, a podanie dłuższego (pow. 1 sek.) załącza/wyłącza wyjście p2



Tutaj wykorzystano „przerzutnik T” w makroceli ale można to skierować na „przerzutnik T z podtrzymaniem” lub wykorzystać impuls do sterowania innymi funkcjami



Ustawienia wejść makroceli						
Wejście 1:	<input type="checkbox"/> Synchroniczne	Impuls	Czas t1= 0	Czas t2= 1	<input checked="" type="checkbox"/> Negacja	
Wejście 2:	<input checked="" type="checkbox"/> Synchroniczne	Narastające	Monoflop M	Czas t1= 0	Czas t2= 1	<input type="checkbox"/> Negacja
Wejście 3:	<input type="checkbox"/> Synchroniczne	Impuls	Czas t1= 0	Czas t2= 1	<input checked="" type="checkbox"/> Negacja	
Wejście 4:					<input type="checkbox"/> Negacja	
Wejście 5:					<input type="checkbox"/> Negacja	
Wejście 6:					<input type="checkbox"/> Negacja	
Wejście 7:					<input type="checkbox"/> Negacja	
Wejście 8:					<input type="checkbox"/> Negacja	

Ustawienia wyjść makroceli					
Wyjście 1:	<input checked="" type="checkbox"/> Synchroniczne	Narastające	Przerzutnik T	<input type="checkbox"/> Negacja	
Wyjście 2:				<input type="checkbox"/> Negacja	
Wyjście 3:	<input checked="" type="checkbox"/> Synchroniczne	Narastające	Przerzutnik T	<input type="checkbox"/> Negacja	
Wyjście 4:				<input type="checkbox"/> Negacja	
Wyjście 5:				<input type="checkbox"/> Negacja	
Wyjście 6:				<input type="checkbox"/> Negacja	
Wyjście 7:				<input type="checkbox"/> Negacja	
Wyjście 8:				<input type="checkbox"/> Negacja	