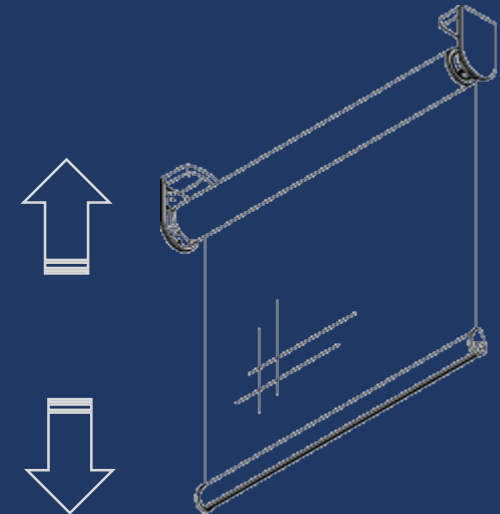
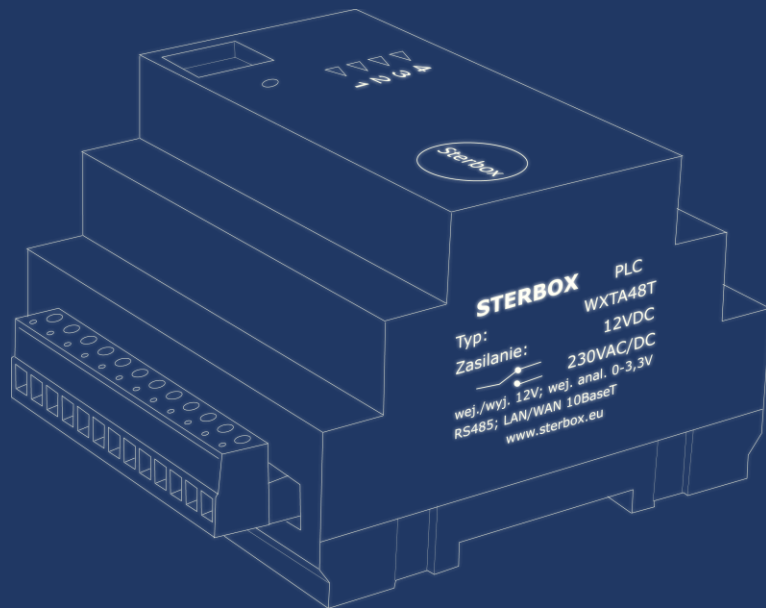


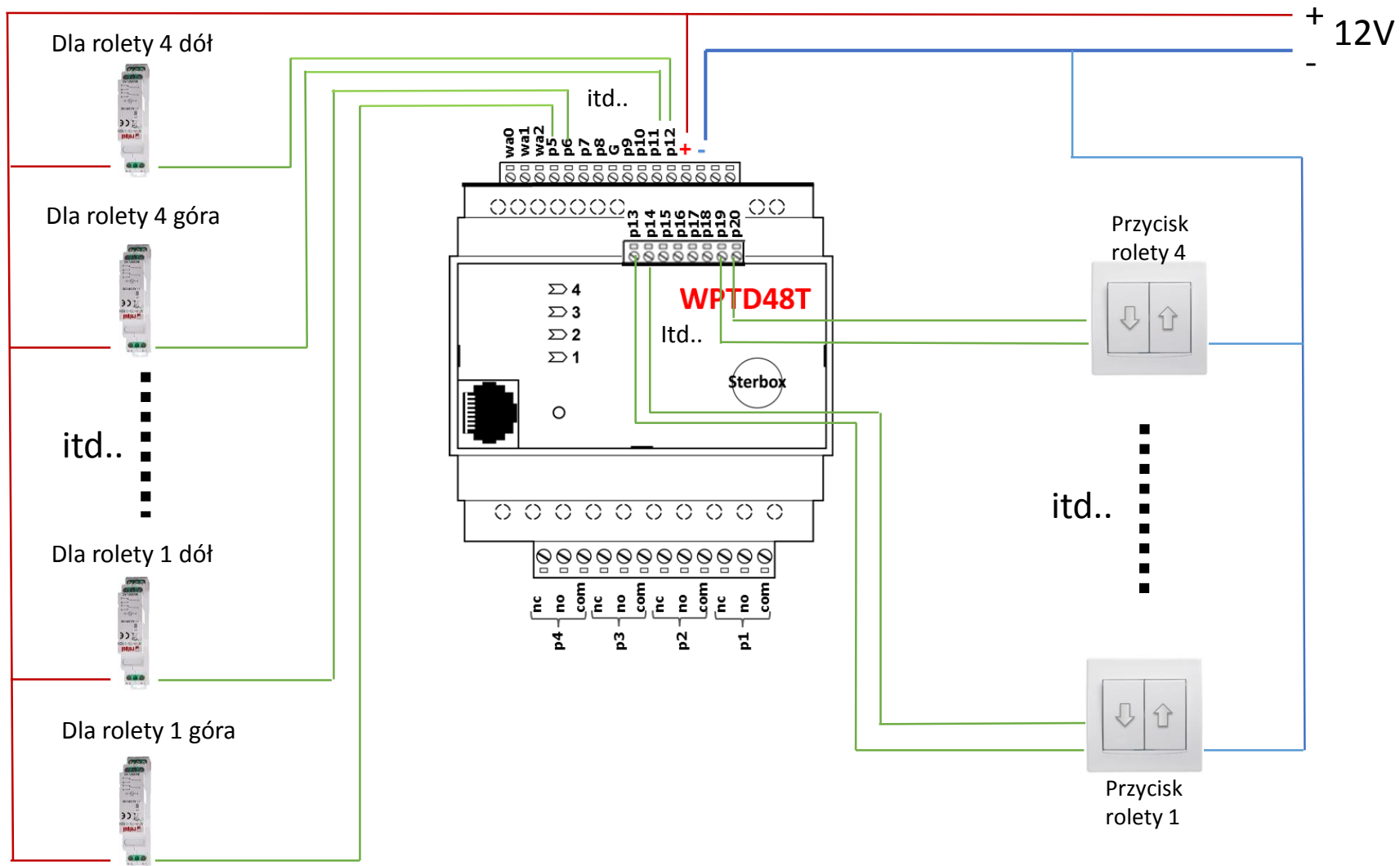


# STERBOX

## PODSTAWOWY PRZYKŁAD PODŁĄCZANIA ROLET

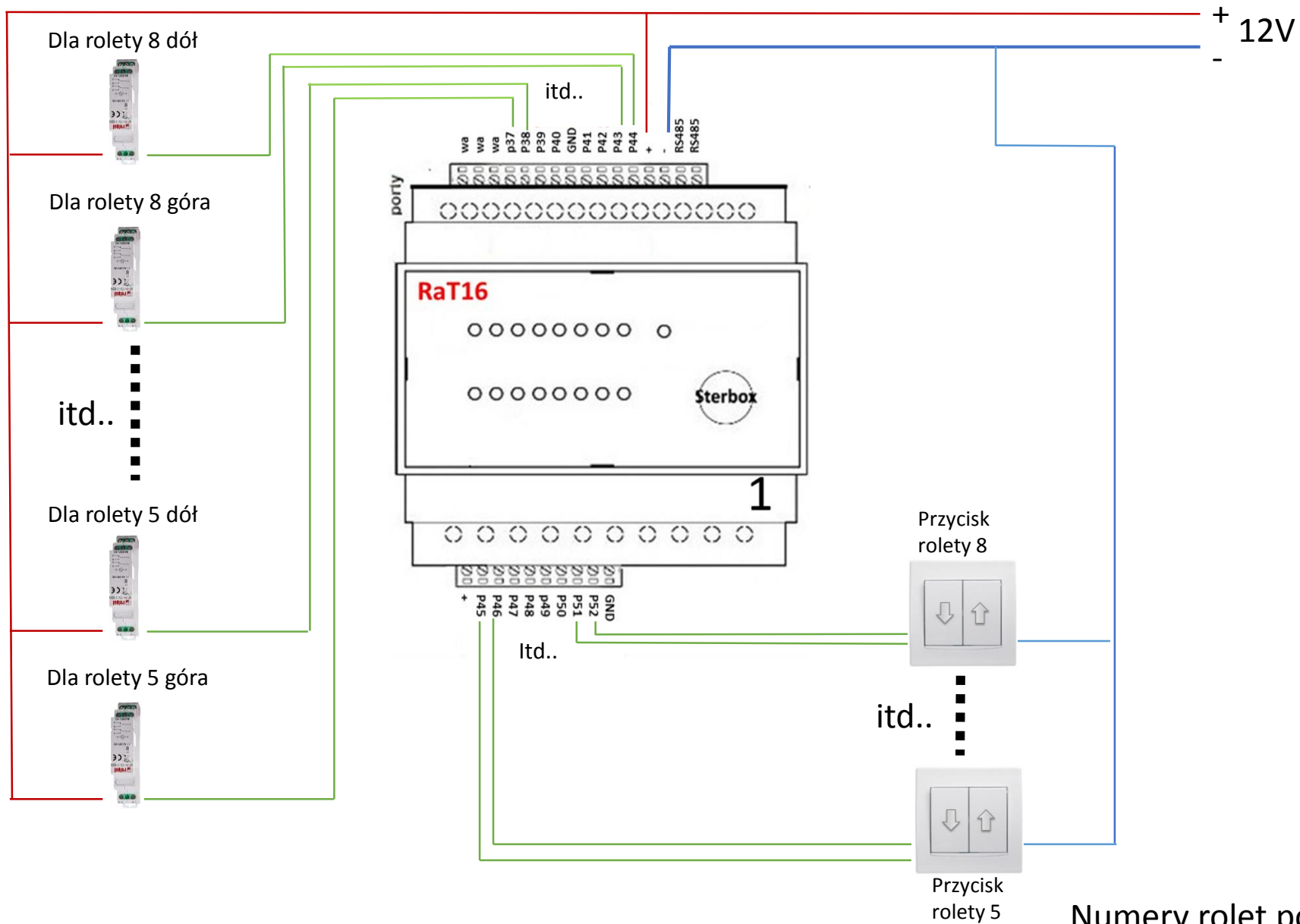


## Podłączenie przekaźników i wyłączników do modułu podstawowego



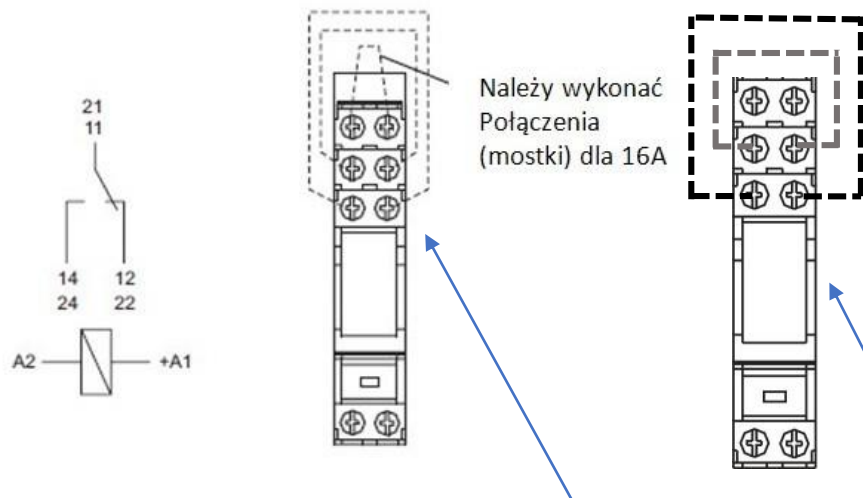
Numery rolet podane tylko jako przykład

## Podłączenie przekaźników i wyłączników do modułu rozbudowy



Numery rolet podane tylko jako przykład

Szczegółowy przykład podłączenia silników rolet do przekaźników.



Dla przekaźników 16A np. RM85 lub RM85 INRUSH należy zastosować mostek

